



Magyarország-Románia
Határon Átnyúló Együttműködési
Program 2007-2013

Két ország, egy cél, közös siker!

A FENNTARTHATÓ VÍZGAZDÁLKODÁSI INFRASTRUKTÚRA KIALAKÍTÁSA A MAGYAR- ROMÁN HATÁR MENTI RÉGIÓBAN

ESUWATER- HURO/1101/1.3.2

2014. május 20.

Projekt Előrehaladást Bemutató Rendezvény

Előadó: Vígh Máté

projektmenedzser



Európai Unió

Európai Regionális Fejlesztési Alap

www.huro-cbc.eu

www.ativizig.hu

Jelen előadás tartalma nem feltétlenül tükrözi az Európai Unió hivatalos álláspontját



Magyarország-Románia
Határon Átnyúló Együttműködési
Program 2007-2013

Két ország, egy cél, közös siker!

Együttműködő felek:

Vezető Partner - **Mórahalom Város Önkormányzata**

Megvalósítandó projektelemek: 14,2 ha tározó építése a Halászkai mellékcsatornán

Költségvetés: 476.520,00 EUR (támogatottság: 95%)

Projekt Partner 2 - **Zsombolya Város Önkormányzata**

Megvalósítandó projektelemek: települési csapadékvíz elvezetési hálózat fejlesztése

Költségvetés: 634.292,00 EUR (támogatottság: 97,21%)

Projekt Partner 1 - **Alsó-Tisza-vidéki Vízügyi Igazgatóság**

Megvalósítandó projektelemek: vízvisszatartó műtárgy, szivattyútelep, vízrajzi mérő állomás

Költségvetés: 199.140,00 EUR (támogatottság: 100%)

A projekt teljes költségvetése: 1.309.952,00 EUR



Európai Unió

Európai Regionális Fejlesztési Alap

www.huro-cbc.eu

www.ativizig.hu



Az ATI-VIZIG beruházásában megvalósuló létesítmények:

1. Ökológiai vízvisszatartó műtárgy és szivattyútelep építés (Cigányka-éri-főcsatorna 4+116 kmsz)
2. Vízhozam és vízminőségmérő vízrajzi mérőállomás építés (Cigányka-éri-főcsatorna 17+332 kmsz)
3. Informatikai fejlesztés végrehajtása (IT eszköz beszerzés)

A projekt megvalósulásának elsődleges célja:

A Maros hordalékkúpon elhelyezkedő Cigányka-éri-főcsatorna térsége vízkészlet problémáinak enyhítése vízvisszatartással, vízpótlással.



Európai Unió

Európai Regionális Fejlesztési Alap

www.huro-cbc.eu

www.ativizig.hu



Az ATI-VIZIG költségvetése: 199.140,00 EUR

Támogatás mértéke: 100%

Közösségi támogatás (ERDF): 85%

Kormányzati támogatás: 15%

• Bér és járulék	7.200
• Külső PR szakértő	2.040
• Külső közbeszerzési szakértő	1.900
• Informatikai eszköz beszerzés	10.000
• Kivitelezési munkák	178.000





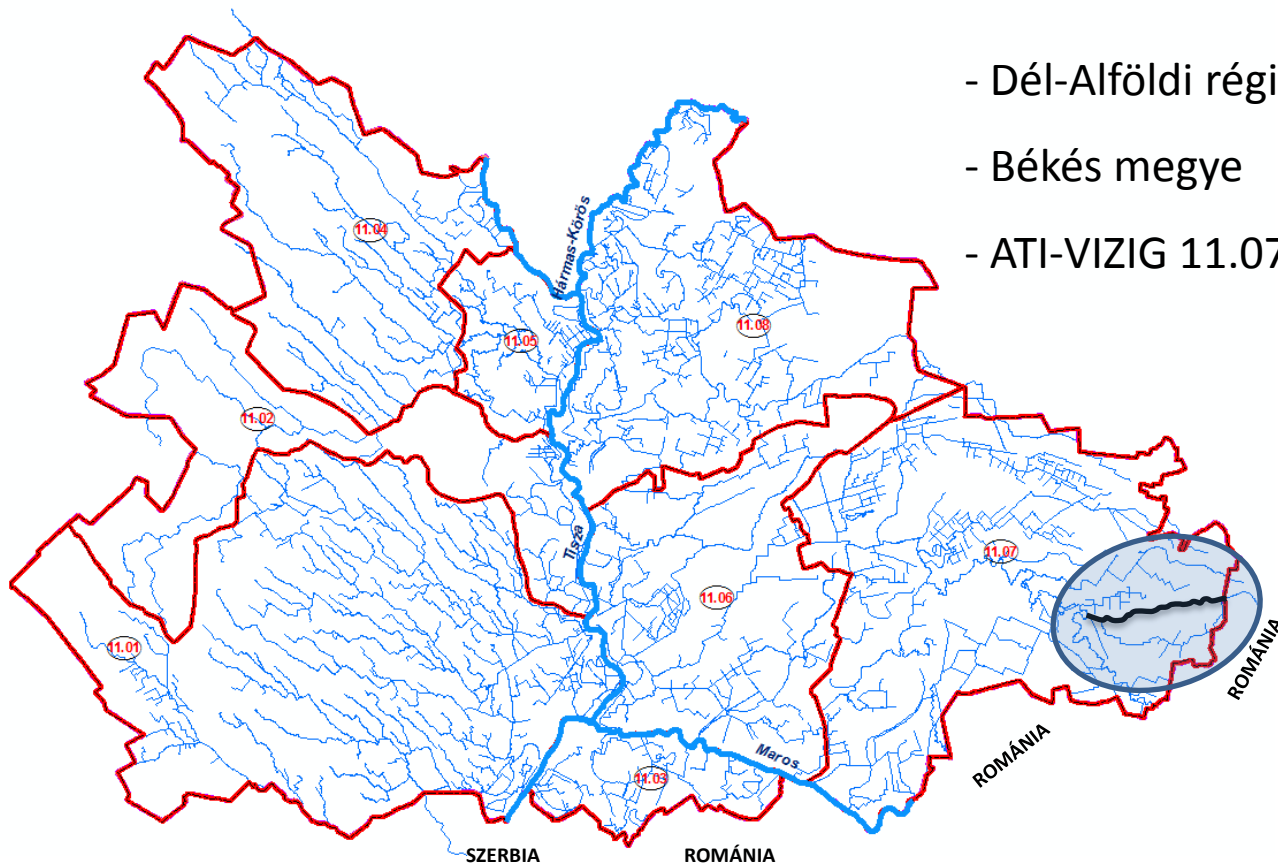
Projekt tevékenység	Tevékenység	Vállalkozó	Szerződéskötés	Teljesítési határidő
Projekt előkészítés	Közbeszerzési tanácsadói feladatok	Qualitas Consulting Közbeszerzési Tanácsadó és Bonyolító Kft.	2013.04.02.	2013.09.16.
Építési, vízépítési munkák	Generál kivitelezés	Békés Drén Környezetvédő Víz- és Mélyépítési Kft.	2013.09.16.	2014.08.31.
	Kiviteli tervezés	GÉM – Gépész, Építő, Mélyépítő Szolgáltató és Kereskedelmi Kft.	-	2013.11.16.
IT eszköz beszerzés	Eszköz beszerzés és üzembe helyezés	Elektro-Szoft 2000 Elektronikai és Szoftver Fejlesztő Kft.	2013.09.19.	Eszköz beszerzés: 2013.10.10. Eszközök üzembe helyezése: 2014.08.15.
A projekt megvalósításához kapcsolódó egyéb szolgáltatás	Nyilvánosság PR	Kisbíró Hirdető Szervező és Műsorszóró Kft.	2013.02.12.	2014.10.31.
A projekt megvalósításához szükséges szakmai szolgáltatások	Műszaki ellenőrzés	Bába János ATI-VIZIG	-	-





Az ATI-VIZIG projekt részének célterülete (Cigányka-éri-főcsatorna):

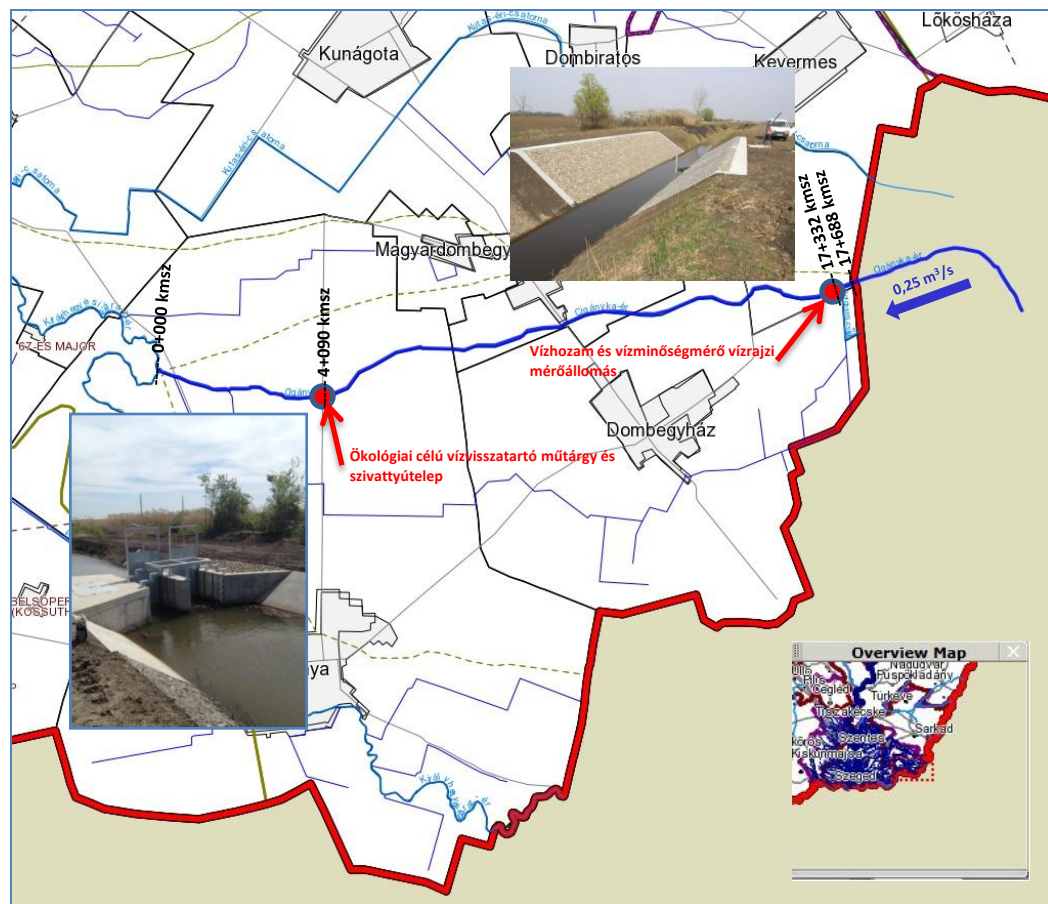
- Dél-Alföldi régió
- Békés megye
- ATI-VIZIG 11.07. Belvízvédelmi Szakasz





A Cigányka-éri-főcsatorna:

- 80. számú Sámsoni belvízrendszer, 80/1. sz. Cigánykaéri belvízöblözetének főcsatornája
- 0+000-17+688 kmsz Magyarország, felső kb. 7,5 km Románia területén található
- **elsődleges funkciója:** a vízgyűjtő területén található települések (Magyardombegyház, Kisdombegyház, Dombegyház, Kevermes, Battonya), illetve mezőgazd.-i területek **belvízmentesítése**
- az alsó szakasza **kettős működésű** (0+000-4+090 kmsz)
- Magyar-Román határ-menti egyezmény szerint 0,25 m³/s vízhozamot fogad



Európai Unió

Európai Regionális Fejlesztési Alap

www.huro-cbc.eu
www.ativizig.hu



A vízrajzi mérőállomás építése

Munkaterület átadás: 2013. 09. 23.
Kivitelezés tényleges kezdete: 2014. 02. 24.
50%-os előrehaladottság: 2014. 03. 15.
(100%-os készütség: 2014. 08. 31.)

Kép: Hódtó-Kis-tiszai-főcsatorna, Batida

Ami még hátra van:

Mérőeszközök, központi adatgyűjtő egység
beszerzése, beépítése, üzembe helyezése



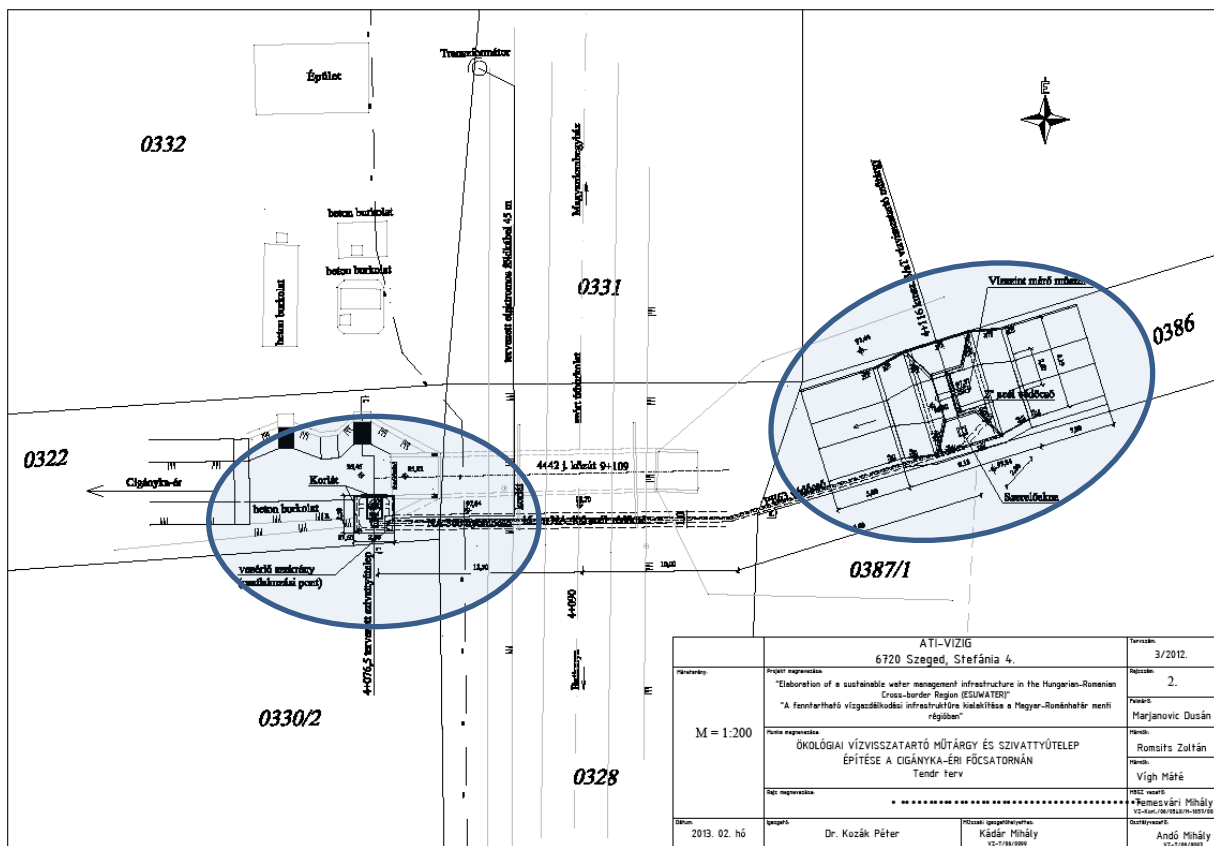
Európai Unió

Európai Regionális Fejlesztési Alap

www.huro-cbc.eu
www.ativizig.hu



Ökológiai vízvisszatartó műtárgy és szivattyútelep kialakítása a vízjogi létesítési engedélyes tervek szerint





Ökológiai vízvisszatartó műtárgy és szivattyútelep kialakítása a kiviteli tervek szerint:

Vízvisszatartó műtárgy:

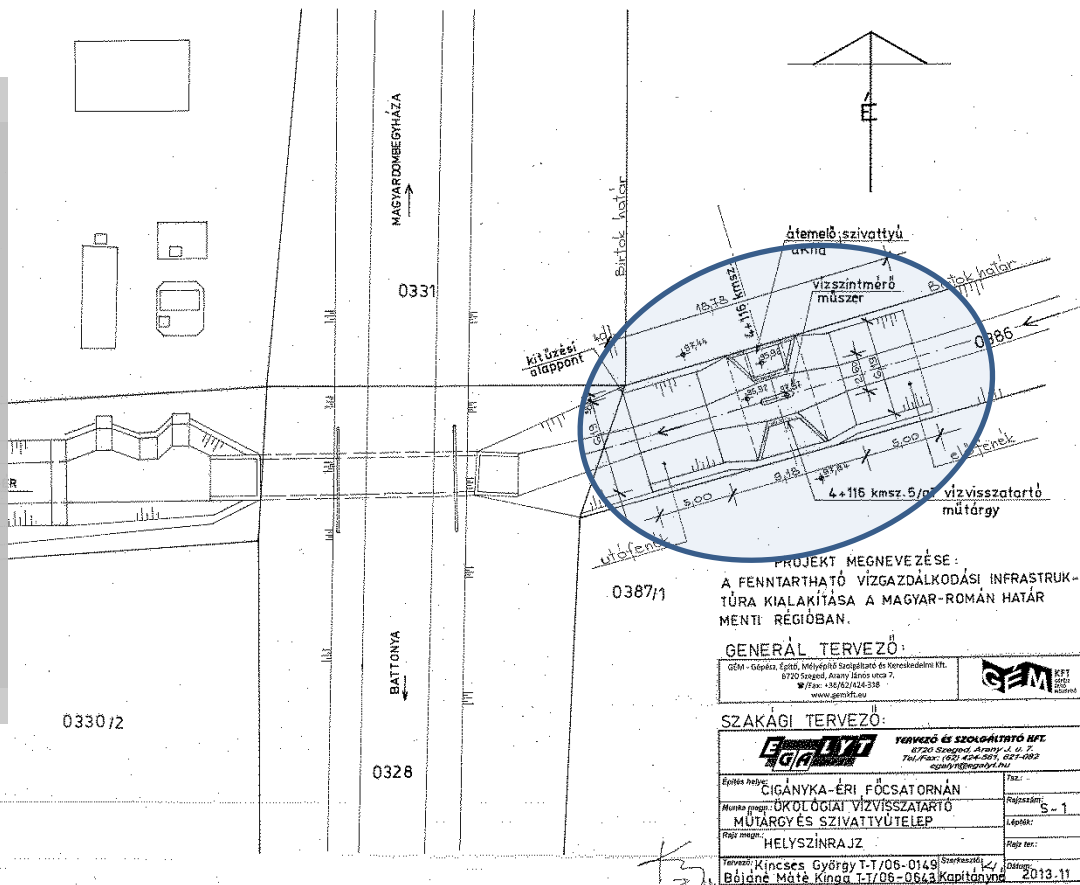
Műszaki tartalmat érintő változás:

a szivattyútelep a vízvisszatartó műtárggyal azonos helyrajzi számon, a vízvisszatartó műtárgy jobb parti szárnyfalaiba integrált emelőszerkezet segítségével történik az érte a célra kialakított acél kezelőhidrol szivótérben kerül kialakításra a Cigánka-éri-főcsatorna 4+116 km szelvényében.

kerül kialakításra (2-2m).

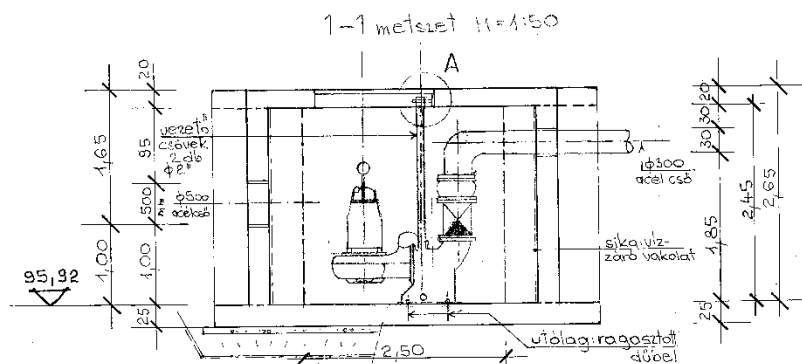
- A meder erózió elkerülése érdekében további Reno Vízjogi létesítési engedély módosítás: matracos medervedelem épül (5-5m).

2014. március 17.

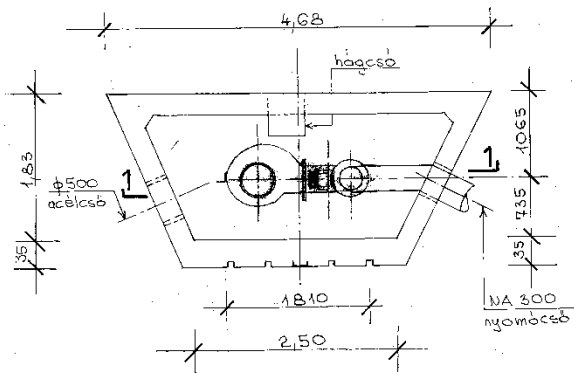




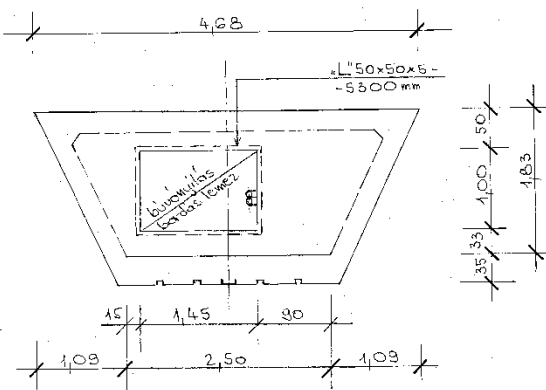
Ökológiai vízpótló szivattyútelep:



alaprাজi elrendezés: M=1:50



fedlap M=1:50



- A víz visszatartó műtárgy szárnyfalai közé integrált szivattyúakna alapterülete: 4,2 m² trapéz, belmagassága: 2,45 m
- Szívócső: NA500, nyomócső: NA300
- A szivattyúaknában 1 db szivattyú kerül elhelyezésre
- **Szivattyú paramétereit:** Q=300 l/s, H=2,0m P=22kW
- A szivattyú **kézi és automatikus** üzemben is működtethető
- A szivattyú **automatikus** üzemben **PLC vezérléssel** működik, vízszint érzékelő szondák utasításai szerint, előre beállított vízszintek alapján.
- PLC (Ipari számítógép) – adatrögzítés (szivattyú üzemállapotok, vízszint adatok, zsilip tábla/kapcsolószekrény nyitás), lekérdezhetőség





A vízvisszatartó műtárgy és szivattyútelep építése

Munkaterület átadás: 2013. 09. 23.
Kivitelezés tényleges kezdete: 2014. 03. 18.
50%-os előrehaladottság: 2014. 04. 25.
75%-os előrehaladottság: 2014. 05. 07.

Ami még hátra van:

- Szivattyú, szerelvények beszerelése
- Villamos szerelés, vezérlés, próbaüzem
- Korlát, kezelő híd, figyelmeztető táblák



Európai Unió

Európai Regionális Fejlesztési Alap

www.huro-cbc.eu

www.ativizig.hu



Informatikai eszköz beszerzés:

Célkitűzés: a projekt során megépítésre kerülő szivattyútelep beillesztése az **ATI-VIZIG** meglévő **szivattyútelepi adatmegjelenítő informatikai rendszeréhez**

- **Modem:** Internetes kommunikáció megteremtése érdekében,
- Illesztő egység (PLC és modem között), illesztő program, programozás
- **Webszerver:** a megnövekedett adat mennyiség tárolásához
- **Notebook:** a szivattyútelep szoftvereinek karbantartásához, az adatok helyszíni lekérdezéséhez

Eszközbeszerzés: 2013. 10. 10.

Üzembe helyezés: 2014. 08. 15.

távfelügyelet

távlekérdezés
(távvezérlés)

interneten keresztül (GPRS kapcsolat)



Európai Unió

Európai Regionális Fejlesztési Alap

www.huro-cbc.eu
www.ativizig.hu



Projekt megvalósításának jelentősége:

- Vízvisszatartó műtárgy:

- **Vízből (belvizes) időszakban:** belvízvédelmi szempontból fontos, mert az időszakosan megjelenő **többletvizek (belvíz) szabályozott módon, késleltetve kormányozhatók végig a vízrendszeren**, ezáltal nemcsak **a saját**, hanem a befogadó **Száraz-éri vízrendszerre is kedvező hatást gyakorol**, az igen belvíz érzékeny Királyhegyesi-Száraz-ér menti területek is védetté válnak.

- **Vízhiányos (aszályos) időszakban:** a vízgazdálkodás kiemelt feladata a területen lehullott csapadék visszatartása, a különböző jellegű vízigények kielégítésé érdekében.

- lehetővé válik a **vízkezeltek elérhetősége a Cigányka-éri-főcsatorna felsőbb szakaszain** is a meglévő vizes élőhelyek, állóvizek vízigényének biztosítására, illetve a mezőgazdasági szempontból fontos öntözés lehetőségének megteremtéséhez

- **Szivattyútelep:** segítségével többletvíz juttatható a vízvisszatartó műtárgy felvízi oldalára, amennyiben a természetes módon összegyülekező vízmennyiség kevésnek bizonyul.

- **Vízrajzi mérőállomás:** a határon túlról érkező **vízkezeltek mennyiségi, minőségi állapotának ellenőrzése és összehasonlítása**



Európai Unió

Európai Regionális Fejlesztési Alap

www.huro-cbc.eu
www.ativizig.hu



Magyarország-Románia
Határon Átnyúló Együttműködési
Program 2007-2013

Két ország, egy cél, közös siker!

Köszönöm a figyelmet!



Európai Unió

Európai Regionális Fejlesztési Alap

www.huro-cbc.eu
www.ativizig.hu

Jelen előadás tartalma nem feltétlenül tükrözi az Európai Unió hivatalos álláspontját